

**CATALOGUE  
PRODUITS  
COVID-19  
2020**



Graphival vous présente sa **gamme de produits « COVID 19 »**  
pour préparer votre rentrée et protéger vos salariés.

Ces prix sont considérés fichiers fournis par vos soins ou  
à personnaliser avec votre logo selon la maquette réalisée par Graphival.

Toute commande passée devra être réglée en totalité en TTC par virement bancaire.

Si un produit n'est pas dans cette gamme, n'hésitez pas à prendre contact avec nous  
**Tél. 06 85 90 53 23 - [christelle@graphival.fr](mailto:christelle@graphival.fr)**

# SOMMAIRE

---

## **1 • LES PROTECTIONS POUR VOS SALARIÉS**

- VISIÈRES
- PROTECTIONS DE COMPTOIRS

## **2 • COMMUNICATION PAPIER**

- AFFICHES
- FLYERS

## **3 • PANNEAUX INFORMATIFS**

- PANNEAUX « LAVAGE DES MAINS »
- PANNEAUX CHANTIERS
- PANNEAUX FOND VISIO-CONFÉRENCES

## **4 • ROLLUP**

- ROLLUP FOND VISIO-CONFÉRENCES
- ROLLUP GESTES BARRIÈRES

## **5 • ADHÉSIFS AU SOL**

# 1 • LES PROTECTIONS POUR VOS SALARIÉS



## VISIÈRE DE PROTECTION

Visière de protection transparente en PET

Structure en PP

Mousse pour l'amorti du front

Bandeau tour de tête et dessus tête réglable

Livré non monté sous sachet en carton de 50 pièces

Délai de fabrication 5 à 6 jours ouvrés.

Livraison dans la limite des stocks disponibles.

A dispo dans nos locaux, ou facturation + 30 € HT

pour toute livraison dans l'agglomération.

### QUANTITÉS

### PRIX DE VENTE GRAPHIVAL

Cond. x 50

276 € HT

(soit 5,52 € l'unité)

[retour au sommaire](#)

# 1 • LES PROTECTIONS POUR VOS SALARIÉS



## PROTECTION DE COMPTOIR/ACCUEIL

A destination des banques d'accueil, comptoirs, postes de travail et/ou bureaux en taille standard ou sur mesure (nous contacter).

Ces écrans, aussi appelés Hygiaphone, limitent tout contact éventuel avec les particules qui sont émises lors des échanges entre individus. Ils sont fabriqués en plexiglas transparent 4 mm d'épaisseur (avec ou sans découpe pour le passage de documents, à préciser lors de la commande).

Délais de fabrication 8/10 jours ouvrés (en fonction des appros de la matière première)

Largeur 76 cm avec 2 hauteurs possibles.

A dispo dans nos locaux, ou facturation + 30 € HT pour toute livraison dans l'agglomération.

### Formats

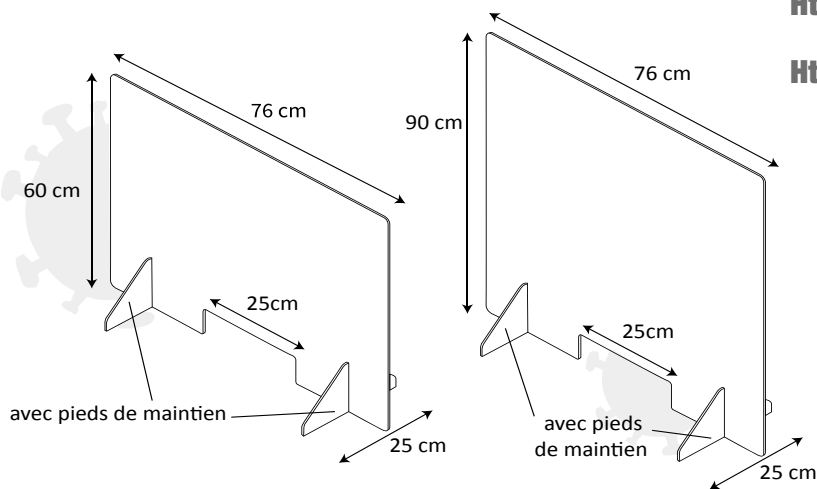
### PRIX DE VENTE GRAPHIVAL

**Ht 60 cm x L 76 cm**

66 € HT l'unité

**Ht 90 cm x L 76 cm**

90 € HT l'unité



*retour au sommaire*

## 2 • LA COMMUNICATION PAPIER



### AFFICHE GESTES BARRIÈRES

Format 30 x 40 cm

Personnalisée avec votre logo et 1 couleur (en remplacement du rose sur le modèle) mais textes figés selon modèle ou fichier fourni par vos soins.

Sur couché satin 170 g - quadri recto  
Délai de livraison, à réception du BAT,  
3 à 4 jours ouvrés.

Port inclus.

QUANTITÉS	PRIX DE VENTE GRAPHIVAL
50	64,80 € HT
100	79,20 € HT
200	94,80 € HT
300	114,00 € HT
+300	nous consulter



imprimerie  
**GRAPHIVAL**

## **CORONAVIRUS, POUR SE PROTÉGER ET PROTÉGER LES AUTRES**



**Se laver très régulièrement les mains**



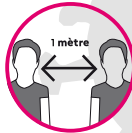
**Tousser ou éternuer dans son coude**



**Utiliser un mouchoir  
à usage unique et le jeter**



**Saluer sans se serrer la main,  
éviter les embrassades**

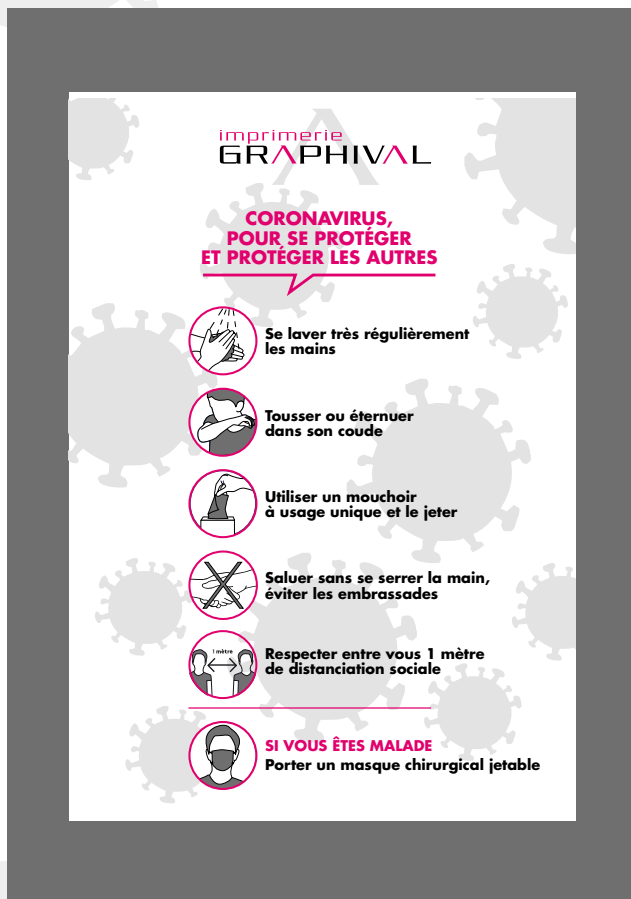


**Respecter entre vous 1 mètre  
de distanciation sociale**



**SI VOUS ÊTES MALADE**  
**Porter un masque chirurgical jetable**

## 2 • LA COMMUNICATION PAPIER



### FLYER STANDARD A5

Format 14,85 x 21 cm

Personnalisé avec votre logo et 1 couleur (en remplacement du rose sur le modèle) mais textes figés selon modèle ou fichier fourni par vos soins.

Sur couché satin 170 g - quadri recto  
Délai de livraison, à réception du BAT,  
3 à 4 jours ouvrés.

Port inclus.

QUANTITÉS	PRIX DE VENTE GRAPHIVAL
100	38,40 € HT
250	46,80 € HT
500	50,40 € HT
1000	54,00 € HT
2000	56,40 € HT
3000	66,00 € HT
4000	74,40 € HT
5000	84,00 € HT
+5000	nous consulter



### 3 • LES PANNEAUX INFORMATIFS



#### PANNEAU « LAVAGE DES MAINS »

Personnalisé avec votre logo et la couleur de fond mais textes figés selon modèle ou fichier fourni par vos soins.

Matière PVC 3 mm.

Délai de fabrication, à réception du BAT, 3 à 4 jours ouvrés.

A dispo dans nos locaux, ou facturation + 30 € HT pour toute livraison dans l'agglomération.

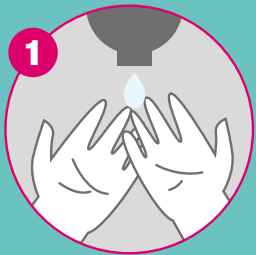
**2 formats possibles.**

QUANTITÉS	PRIX FT 30 x 40 cm	PRIX FT 40 x 60 cm
1	35 € HT l'unité	50 € HT l'unité
2	29 € HT l'unité	45 € HT l'unité
3	25 € HT l'unité	40 € HT l'unité
5	22 € HT l'unité	37 € HT l'unité
10	10 € HT l'unité	25 € HT l'unité
+10	nous consulter	nous consulter

4 attaches velcro + 6 € HT par panneau pour tous types de murs sauf papier peint, crépi ou briques.



# COMMENT SE LAVER LES MAINS



**1**  
Appliquez du savon  
sur les mains mouillées



**2**  
Frottez paume  
contre paume



**3**  
Maintenant, concentrez-vous  
sur le dos de vos mains



**4**  
Entrelacez  
vos doigts



**5**  
Pouces propres



**6**  
Frottez vos ongles et vos doigts  
contre vos paumes



**7**  
Rincez-vous  
les mains



**8**  
Séchez avec  
un rouleau papier

### 3 • LES PANNEAUX INFORMATIFS



#### CHANTIER INTERDIT AU PUBLIC



#### PANNEAU CHANTIER

Largeur : 60 cm et hauteur : 40 cm.

Matière Dibond 3 mm.

Délai de fabrication, à réception du BAT, 3 à 4 jours ouvrés.

A dispo dans nos locaux, ou facturation + 30 € HT pour toute livraison dans l'agglomération.

#### QUANTITÉS

#### PRIX DE VENTE GRAPHIVAL

1	60,00 € HT l'unité
2	38,00 € HT l'unité
5	18,60 € HT l'unité
+5	nous consulter



# CHANTIER INTERDIT AU PUBLIC



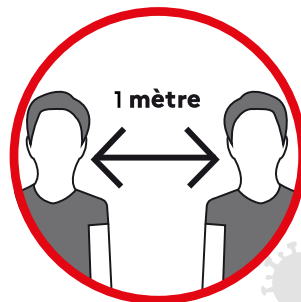
Port du casque obligatoire



Port du masque obligatoire



Pas de contact physique



Respecter 1 mètre de  
distanciation sociale



Port des gants obligatoire



Tousser ou éternuer  
dans votre coude



Utiliser un mouchoir à usage  
unique et le jeter



Se laver les mains  
très régulièrement

### 3 • LES PANNEAUX INFORMATIFS



#### PANNEAU VISIOCONFÉRENCE

Largeur : 100 cm et hauteur : 80 cm

Personnalisé avec votre logo et vos couleurs avec choix de 2 textes, soit Home office, soit Work office, ou fichier fourni par vos soins.

Matière akilux 4,5 mm (rigide et léger).

4 attaches velcro inclus pour tous types de murs sauf papier peint, crépi ou briques.

Délai de fabrication, à réception du BAT, 2 à 3 jours ouvrés.

A dispo dans nos locaux, ou facturation + 30 € HT pour toute livraison dans l'agglomération.

QUANTITÉS	PRIX DE VENTE GRAPHIVAL
1	81,00 € HT l'unité
5	28,40 € HT l'unité
10	21,90 € HT l'unité
+10	nous consulter

## 4 • LES ROLLUP



### ROLLUP VISIOCONFÉRENCE

Largeur : 85 cm et hauteur : 200 cm

Impression quadri recto

Personnalisé avec votre logo et avec choix de 2 textes, soit Home office, soit Work office, ou fichier fourni par vos soins.

Vendu avec son sac de transport.

Délai de fabrication, à réception du BAT, 2 à 3 jours ouvrés.

A dispo dans nos locaux, ou facturation + 30 € HT pour toute livraison dans l'agglomération.

QUANTITÉS	PRIX DE VENTE GRAPHIVAL
1	107 € HT l'unité
2	101 € HT l'unité
3	89 € HT l'unité
+3	nous consulter

[retour au sommaire](#)

## 4 • LES ROLLUP



### ROLLUP GESTES BARRIÈRES

Largeur : 85 cm et hauteur : 200 cm

Impression quadri recto

Personnalisé avec votre logo et 1 couleur (en remplacement du rose sur le modèle) mais textes figés selon modèle ou fichier fourni par vos soins. Vendu avec son sac de transport.

Délai de fabrication, à réception du BAT, 2 à 3 jours ouvrés.

A dispo dans nos locaux, ou facturation + 30 € HT pour toute livraison dans l'agglomération.

QUANTITÉS	PRIX DE VENTE GRAPHIVAL
1	107 € HT l'unité
2	101 € HT l'unité
3	89 € HT l'unité
+3	nous consulter

**CORONAVIRUS,  
POUR SE PROTÉGER  
ET PROTÉGER LES AUTRES**



**Se laver très régulièrement  
les mains**



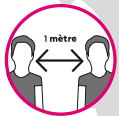
**Tousser ou éternuer  
dans son coude**



**Utiliser un mouchoir  
à usage unique et le jeter**



**Saluer  
sans se serrer la main,  
éviter les embrassades**



**Respecter entre vous  
1 mètre de  
distanciation sociale**



**SI VOUS ÊTES MALADE**

**Porter un masque  
chirurgical jetable**



## 5 • LES ADHÉSIFS AU SOL



### ADHÉSIF AU SOL BIENVENUE

Impression quadri recto

Tarifs fichiers fournis ou + 35 € HT pour personnalisation selon vos textes fournis par vos soins.

Pour l'intérieur, pose et dépose facile.

Délai de fabrication, à réception du BAT, 2 à 3 jours ouvrés.

A dispo dans nos locaux, ou facturation + 30 € HT pour toute livraison dans l'agglomération.

Formats sur mesure à la demande.

Largeur : 120 cm et hauteur : 80 cm

QUANTITÉS	PRIX DE VENTE GRAPHIVAL
1	72,00 € HT l'unité
2	64,80 € HT l'unité
+2	nous consulter

Largeur : 150 cm et hauteur : 100 cm

QUANTITÉS	PRIX DE VENTE GRAPHIVAL
1	100,80 € HT l'unité
2	94,80 € HT l'unité
+2	nous consulter